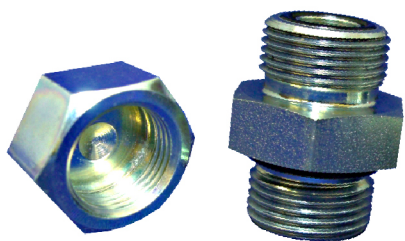


建設機械用油圧継手

ORSアダプター



Kyoei Hydlic Co., Ltd.



当社製ORSアダプターは、徹底した各種検査をクリアーし、品質管理された建設機械用油圧継手です。Oリング溝につきましては、離脱防止構造も適用しており、表面処理も三価クロメートメッキが施されております。

各製品とも豊富な在庫にて即納可能と成っており、また特殊形状品や異径タイプなども製作にて対応可能です。

ORS形状品に限らず、各種継手やホースなど、御要望の際は是非当社まで御連絡頂けますようお願い致します。

■ 本 社



目次 INDEX

ORSN型 ORSF型 Page 2

ORSN
ORSF

ORS6型 ORS8型 Page 3

ORS6
ORS8

ORSO型 ORSO-U型 Page 4

ORSO
ORSO-U

ORSW型 ORSP型 Page 5

ORSW
ORSP

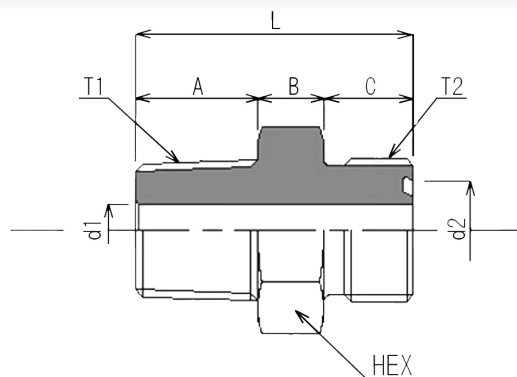
ORSS型 ORSS-N型 Page 6

ORSS
ORSS-N

■ 泉南工場



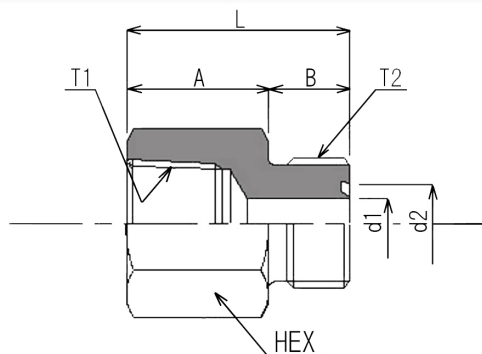
ORSN型



(単位：mm)

製品名	T1	T2	L	A	B	C	d1	d2	HEX	重量 (g)	リング
ORSN-04	R1/4	9/16-18UNF	31.0	13.0	8.0	10.0	5.0	10.8	19	35	AS568-011
ORSN-06	R3/8	11/16-16UN	34.0	15.0	8.0	11.0	6.5	12.4	22	55	AS568-012
ORSN-08	R1/2	13/16-16UN	41.0	18.0	10.0	13.0	9.5	15.6	27	100	AS568-014
ORSN-10	R3/4	1-14UNS	47.0	20.0	12.0	15.0	12.5	18.7	36	190	AS568-016
ORSN-12	R3/4	1, 3/16-12UN	49.0	20.0	12.0	17.0	15.5	21.9	36	195	AS568-018
ORSN-16	R1"	1, 7/16-12UN	54.0	22.0	14.0	18.0	20.5	26.6	41	285	AS568-021
ORSN-20	R1, 1/4	1, 11/16-12UN	59.0	25.0	16.0	18.0	26.0	32.95	50	460	AS568-025

ORSF型

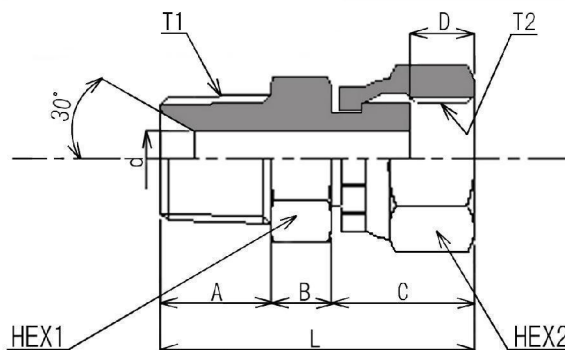


(単位：mm)

製品名	T1	T2	L	A	B	d1	d2	HEX	重量 (g)	リング
ORSF-04	Rc1/4	9/16-18UNF	27.0	17.0	10.0	5.0	10.8	19	35	AS568-011
ORSF-06	Rc3/8	11/16-16UN	30.0	19.0	11.0	6.5	12.4	22	55	AS568-012
ORSF-08	Rc1/2	13/16-16UN	35.0	22.0	13.0	9.5	15.6	27	85	AS568-014
ORSF-10×08	Rc1/2	1-14UNS	37.5	22.0	15.5	12.5	18.7	27	100	AS568-016
ORSF-10	Rc3/4	1-14UNS	40.5	25.0	15.5	12.5	18.7	36	175	AS568-016
ORSF-12	Rc3/4	1, 3/16-12UN	42.0	25.0	17.0	15.5	21.9	36	190	AS568-018
ORSF-16	Rc1"	1, 7/16-12UN	45.0	27.0	18.0	20.5	26.6	41	245	AS568-021
ORSF-20	Rc1, 1/4	1, 11/16-12UN	48.0	30.0	18.0	26.0	32.95	50	405	AS568-025

※当社の在庫状況により、メッキ及びOリング溝形状が旧型と成る場合があります。

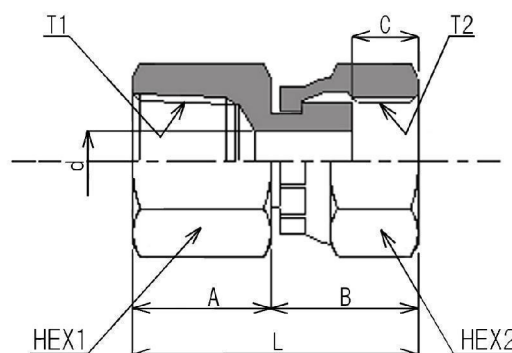
ORS6型



(単位：mm)

製品名	T1	T2	L	A	B	C	D	d	HEX1	HEX2	重量(g)
ORS6-04	R1/4	9/16-18UNF	40.0	13.0	8.0	19.0	7.5	5.0	17	19	50
ORS6-06	R3/8	11/16-16UN	45.0	15.0	9.0	21.0	9.5	6.5	19	22	75
ORS6-08	R1/2	13/16-16UN	51.5	18.0	10.0	23.5	10.5	9.5	24	27	125
ORS6-10×08	R1/2	1-14UNS	55.5	18.0	11.0	26.5	12.0	12.5	27	32	165
ORS6-10×12	R3/4	1-14UNS	57.5	20.0	11.0	26.5	12.0	12.5	30	32	205
ORS6-12	R3/4	1, 3/16-12UN	60.5	20.0	12.0	28.5	13.0	15.5	32	36	235
ORS6-16	R1"	1, 7/16-12UN	65.5	22.0	13.0	30.5	13.5	20.5	36	41	310
ORS6-20	R1, 1/4	1, 11/16-12UN	69.5	25.0	14.0	30.5	13.5	26.0	46	50	505

ORS8型

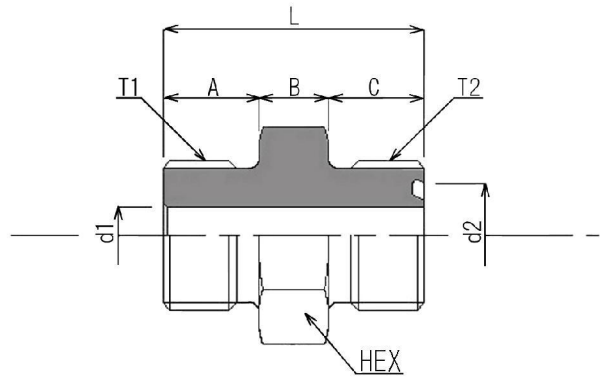


(単位：mm)

製品名	T1	T2	L	A	B	C	d	HEX1	HEX2	重量(g)
ORS8-04	Rc1/4	9/16-18UNF	36.0	17.0	19.0	7.5	5.0	19	19	55
ORS8-06	Rc3/8	11/16-16UN	40.0	19.0	21.0	9.5	6.5	22	22	75
ORS8-08	Rc1/2	13/16-16UN	45.5	22.0	23.5	10.5	9.5	27	27	130
ORS8-10×08	Rc1/2	1-14UNS	48.5	22.0	26.5	12.0	12.5	27	32	160
ORS8-10×12	Rc3/4	1-14UNS	51.5	25.0	26.5	12.0	12.5	36	32	230
ORS8-12	Rc3/4	1, 3/16-12UN	53.5	25.0	28.5	13.0	15.5	36	36	235
ORS8-16	Rc1"	1, 7/16-12UN	57.5	27.0	30.5	13.5	20.5	41	41	310
ORS8-20	Rc1, 1/4	1, 11/16-12UN	60.5	30.0	30.5	13.5	26.0	50	50	465

※当社の在庫状況により、メッキ及びOリング溝形状が旧型と成る場合があります。

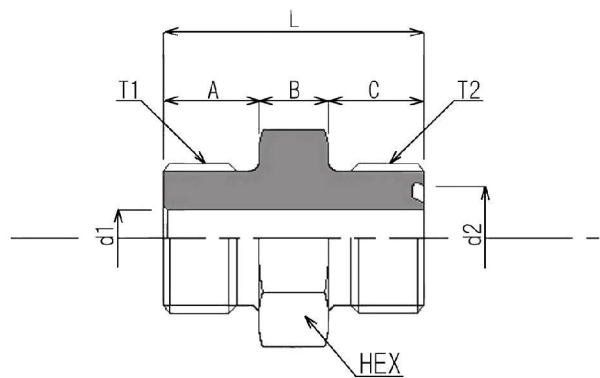
ORSO型



(単位：mm)

製品名	T1	T2	L	A	B	C	d1	d2	HEX	重量(g)	オリング1	オリング2
ORSO-04	G1/4	9/16-18UNF	30.0	12.0	8.0	10.0	5.0	10.8	19	35	P-11	AS568-011
ORSO-06	G3/8	11/16-16UN	31.0	12.0	8.0	11.0	6.5	12.4	22	50	P-14	AS568-012
ORSO-08	G1/2	13/16-16UN	37.0	14.0	10.0	13.0	9.5	15.6	27	85	P-18	AS568-014
ORSO-10	G3/4	1-14UNS	43.0	16.0	12.0	15.0	12.5	18.7	36	175	P-24	AS568-016
ORSO-12	G3/4	1, 3/16-12UN	45.0	16.0	12.0	17.0	15.5	21.9	36	180	P-24	AS568-018
ORSO-16	G1"	1, 7/16-12UN	50.0	18.0	14.0	18.0	20.5	26.6	41	265	P-29	AS568-021
ORSO-20	G1, 1/4	1, 11/16-12UN	54.0	20.0	16.0	18.0	26.0	32.95	50	420	P-38	AS568-025

ORSO-U型

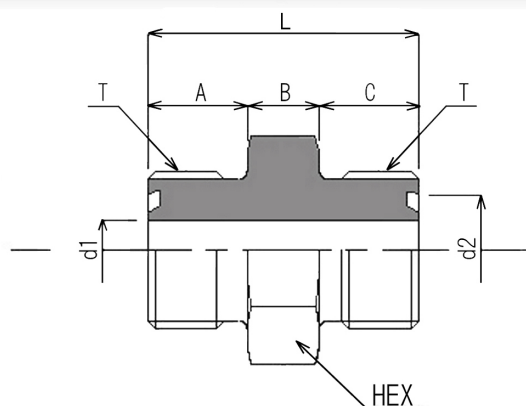


(単位：mm)

製品名	T1	T2	L	A	B	C	d1	d2	HEX	重量(g)	オリング1	オリング2
ORSO-U-04	7/16-20UNF	9/16-18UNF	28.7	11.0	7.7	10.0	4.4	10.8	17.0	30	AS568-904	AS568-011
ORSO-U-06	9/16-18UNF	11/16-16UN	32.0	12.0	9.5	10.5	6.7	12.4	19.05	40	AS568-906	AS568-012
ORSO-U-08	3/4-16UNF	13/16-16UN	36.6	14.0	9.6	13.0	9.6	15.6	22.2	65	AS568-908	AS568-014
ORSO-U-10	7/8-14UNF	1-14UNS	43.2	16.0	11.7	15.5	12.3	18.7	27.0	110	AS568-910	AS568-016
ORSO-U-12	1, 1/16-12UN	1, 3/16-12UN	48.5	18.5	13.0	17.0	15.5	21.9	31.75	170	AS568-912	AS568-018
ORSO-U-16	1, 5/16-12UN	1, 7/16-12UN	50.3	18.5	13.8	18.0	20.6	26.6	38.1	240	AS568-916	AS568-021
ORSO-U-20	1, 5/8-12UN	1, 11/16-12UN	51.0	18.5	14.5	18.0	26.01	32.95	50.0	390	AS568-920	AS568-025

※当社の在庫状況により、メッキ及びオリング溝形状が旧型と成る場合があります。

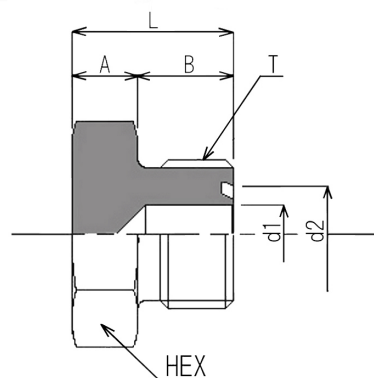
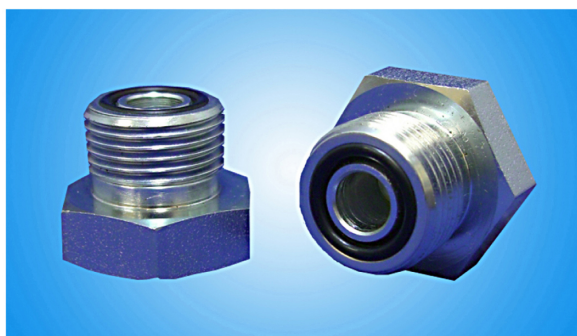
ORSW型



(単位: mm)

製品名	T	L	A	B	C	d1	d2	HEX	重量(g)	リング
ORSW-04	9/16-18UNF	28.0	10.0	8.0	10.0	5.0	10.8	19	35	AS568-011
ORSW-06	11/16-16UN	30.0	11.0	8.0	11.0	6.5	12.4	22	50	AS568-012
ORSW-08	13/16-16UN	35.0	13.0	9.0	13.0	9.5	15.6	27	80	AS568-014
ORSW-10	1-14UNS	43.0	15.5	12.0	15.5	12.5	18.7	30	135	AS568-016
ORSW-12	1, 3/16-12UN	46.0	17.0	12.0	17.0	15.5	21.9	36	200	AS568-018
ORSW-16	1, 7/16-12UN	49.0	18.0	13.0	18.0	20.5	26.6	41	280	AS568-021
ORSW-20	1, 11/16-12UN	51.0	18.0	15.0	18.0	26.0	32.95	50	410	AS568-025

ORSP型

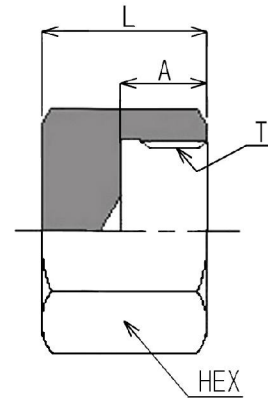
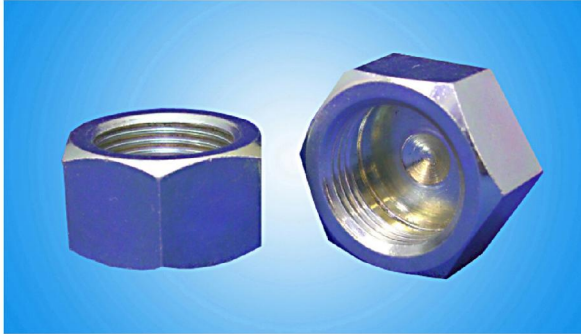


(単位: mm)

製品名	T	L	A	B	d1	d2	HEX	重量(g)	リング
ORSP-04	9/16-18UNF	18.0	8.0	10.0	4.0	10.8	19	30	AS568-011
ORSP-06	11/16-16UN	19.0	7.5	11.5	5.5	12.4	22	40	AS568-012
ORSP-08	13/16-16UN	22.0	9.0	13.0	8.0	15.6	27	65	AS568-014
ORSP-10	1-14UNS	27.5	12.0	15.5	10.0	18.7	30	115	AS568-016
ORSP-12	1, 3/16-12UN	29.0	12.0	17.0	14.0	21.9	36	170	AS568-018
ORSP-16	1, 7/16-12UN	31.5	13.5	18.0	18.0	26.6	41	250	AS568-021
ORSP-20	1, 11/16-12UN	33.0	15.0	18.0	22.0	32.95	50	400	AS568-025

※当社の在庫状況により、メッキ及びOリング溝形状が旧型と成る場合があります。

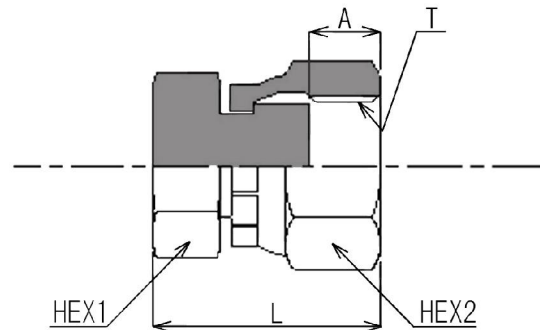
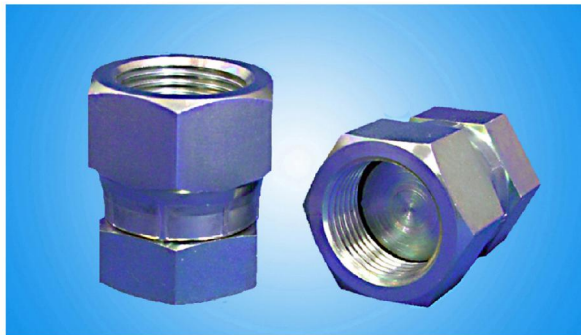
ORSS型



(単位：mm)

製品名	T	L	A	HEX	重量(g)
ORSS-04	9/16-18UNF	13.0	8.0	19	20
ORSS-06	11/16-16UN	14.0	9.0	22	30
ORSS-08	13/16-16UN	16.0	10.0	27	50
ORSS-10	1-14UNS	20.0	12.0	30	75
ORSS-12	1, 3/16-12UN	23.0	13.5	36	125
ORSS-16	1, 7/16-12UN	26.0	14.0	41	180
ORSS-20	1, 11/16-12UN	27.0	15.0	50	290

ORSS-N型



(単位：mm)

製品名	T	L	A	HEX1	HEX2	重量(g)
ORSS-N-04	9/16-18UNF	27.0	7.5	17	19	45
ORSS-N-06	11/16-16UN	30.0	9.5	19	22	65
ORSS-N-08	13/16-16UN	33.5	10.5	24	27	110
ORSS-N-10	1-14UNS	37.5	12.0	27	32	165
ORSS-N-12	1, 3/16-12UN	40.5	13.0	32	36	225
ORSS-N-16	1, 7/16-12UN	43.5	13.5	36	41	310
ORSS-N-20	1, 11/16-12UN	44.5	13.5	46	50	500

※当社の在庫状況により、メッキ及びOリング溝形状が旧型と成る場合があります。



Hose & Fittings Development

共栄ハイドリック株式会社

〒535-0031 大阪市旭区高殿7-7-14



TEL 06-6957-2111 (代表)

FAX 06-6957-4111

E-mail mail@kyoei-hyd.com

URL <http://www.kyoei-hyd.com>

2008A