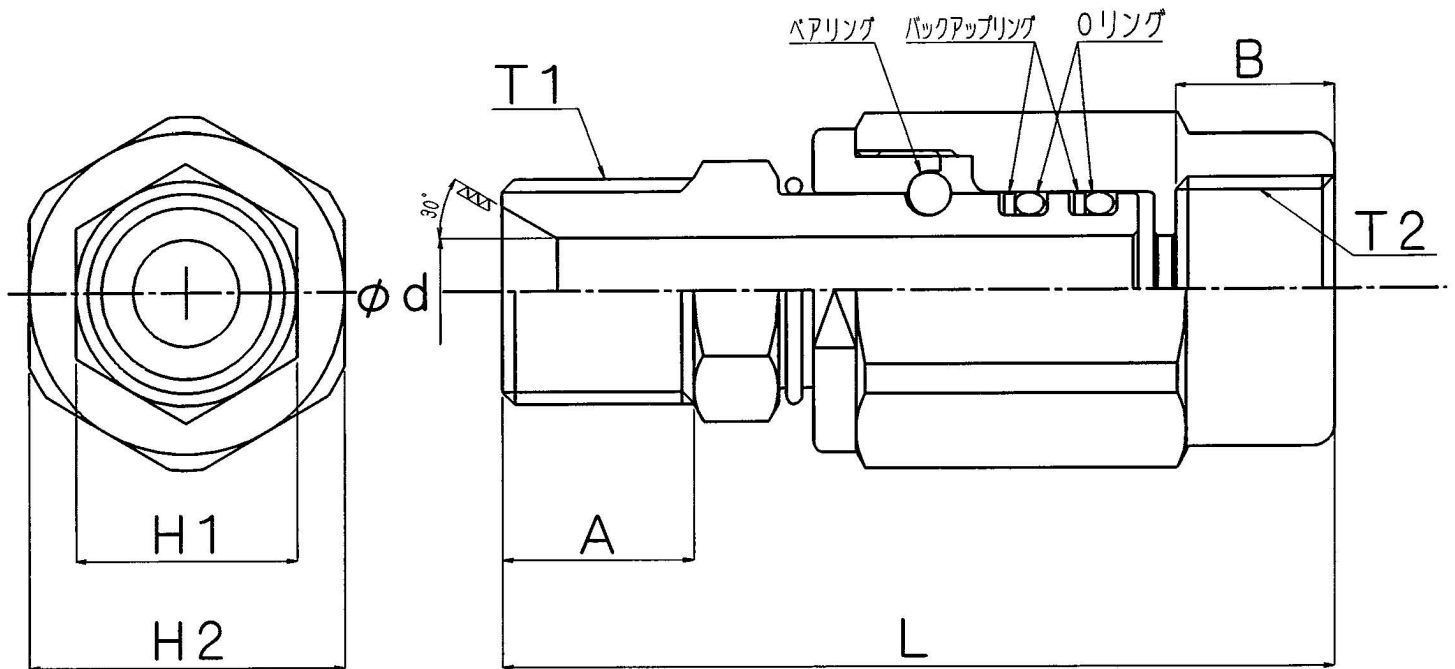


SUSロータリージョイント



材質：SUS304

逆シート面用スリーブ付 (C3604)

最高使用圧力：15.0MPa

※PF側90°タイプも有ります。

呼称	T1	T2	L	A	B	ϕd	H1	H2
SRJ-04	G1/4	G1/4	63	13	11	5.5	14	24
SRJ-06	G3/8	G3/8	68	15	12	7.0	17	26
SRJ-08	G1/2	G1/2	78	18	15	10	21	30
SRJ-12	G3/4	G3/4	84	20	17	16	27	36